

### Zastosowanie

Siłownik elektryczny stosowany w instalacjach przemysłowych, technice grzewczej, wentylacyjnej i klimatyzacji.



Siłowniki są siłownikami skokowymi, które mogą być wyposażone w funkcję położenia bezpieczeństwa. Współpracują one z zaworami firmy SAMSON różnych serii.

Siłowniki charakteryzują się następującymi właściwościami:

- skok 15 lub 30 mm
- zasilanie 230 V lub 24 V, częstotliwość 50 Hz lub 60 Hz, lub 110 V/60 Hz
- silnik synchroniczny z przekładnią obiegową
- wyłączenie za pomocą wyłączników momentowych
- mechaniczna nastawa ręczna

### Wykonanie standardowe

**Typ 3374** · Siłownik może posiadać zintegrowane jarzmo lub centralne mocowanie za pomocą nakrętki oczkowej M 30 x 1,5 wraz z wymaganymi elementami połączeniowymi.

**Wykonania posiadające atest typu** · Siłownik z funkcją nastawy awaryjnej „trzcień siłownika wysuwany na zewnątrz” przeznaczony dla różnych zaworów firmy SAMSON. Numer rejestru dostępny po złożeniu zapytania.

### Inne wykonania wyposażone są w:

- dwa nastawne wyłączniki krańcowe z zestykiem przelotowym
- dwa nadajniki potencjometryczne

### Cyfrowy ustawnik pozycyjny

- automatyczna inicjalizacja
- dwa programy podstawowe wybierane za pomocą przełącznika

Nastawy za pomocą oprogramowania TROVIS-VIEW:

- nastawa i odczyt dodatkowych funkcji za pomocą komputera PC lub modułu pamięci przenośnej
- charakterystyka do wyboru liniowa lub wyznaczana na podstawie zadanych punktów
- położenie priorytetowe
- wybór reakcji ustawnika na zanik sygnału wejściowego

Wykonanie z cyfrowym ustawnikiem pozycyjnym nie jest wyposażone w dodatkowe potencjometry.



Rys. 1 · Siłownik elektryczny typu 3374 ze zintegrowanym jarzmem, zamontowany na zaworze przelotowym V2001

## Sposób działania

Siłowniki elektryczne składają się z rewersyjnego silnika synchronicznego i nie wymagającej konserwacji przekładni obiegowej z mechanizmem pociągowym tocznym. Silnik wyłączany jest przez wyłączniki momentowe w położeniach krańcowych lub w razie przeciążenia.

Siłowniki typu 3374 ze zintegrowanym jarzmem (rys. 3a) współpracują przeważnie z zaworami następujących serii:

- V2001
- typ 3260 DN 65 do DN 150
- typ 3214 DN 65 do DN 100

Siłowniki typu 3374 z centralnym mocowaniem współpracują przeważnie z zaworami posiadającymi własne jarzmo:

- zawory serii 240 (rys. 3b)
- zawory typu 3214 o średnicy DN 125 do 250 (rys. 3c)

## Funkcja nastawy awaryjnej

Siłowniki typu 3374 posiadają położenie bezpieczeństwa do wyboru:

**Trzpień siłownika wysuwany na zewnątrz:** w razie zaniku zasilania trzpień siłownika wysuwa się na zewnątrz.

**Trzpień siłownika wsuwany do wewnątrz:** w razie zaniku zasilania trzpień siłownika wsuwa się do środka.

## Tekst zamówienia

siłownik elektryczny  
skok nominalny  
wykonanie z funkcją  
nastawy awaryjnej

Typ 3374- ...  
15 lub 30 mm

kierunek działania  
na zewnątrz lub  
do wewnątrz  
tylko dla skoku 15 mm

podłączenie elektryczne

230 V/50 Hz lub 60 Hz  
24 V/50 Hz lub 60 Hz,  
lub 110 V/60 Hz

Dodatkowe wyposażenie elektryczne (zob. tabela 1)

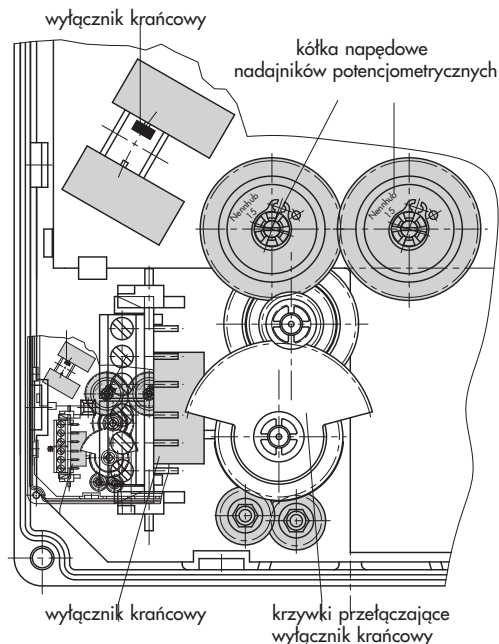
dwa nadajniki stanów granicznych

dwa nadajniki

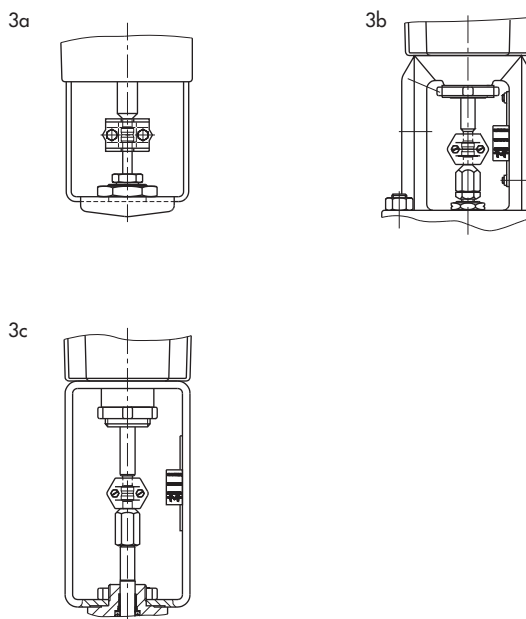
potencjometryczne

0 do 1000  $\Omega$

cyfrowy ustawnik pozycyjny



Rys. 2 · Widok elementów po otwarciu pokrywy



Ze zintegrowanym jarzmem dla

3a · Zaworów serii V2001, typu 3260 (DN 65 do 150)  
typu 3214 (DN 65 do 100)

Z centralnym mocowaniem dla

3b · Zaworów serii 240

3c · Zaworów typu 3214 (DN 125 do 250)  
seria 240 (typ 3241 i typ 3244)

Rys. 3 · Zabudowa na zaworach różnego typu

Tabela 1 - Dane techniczne

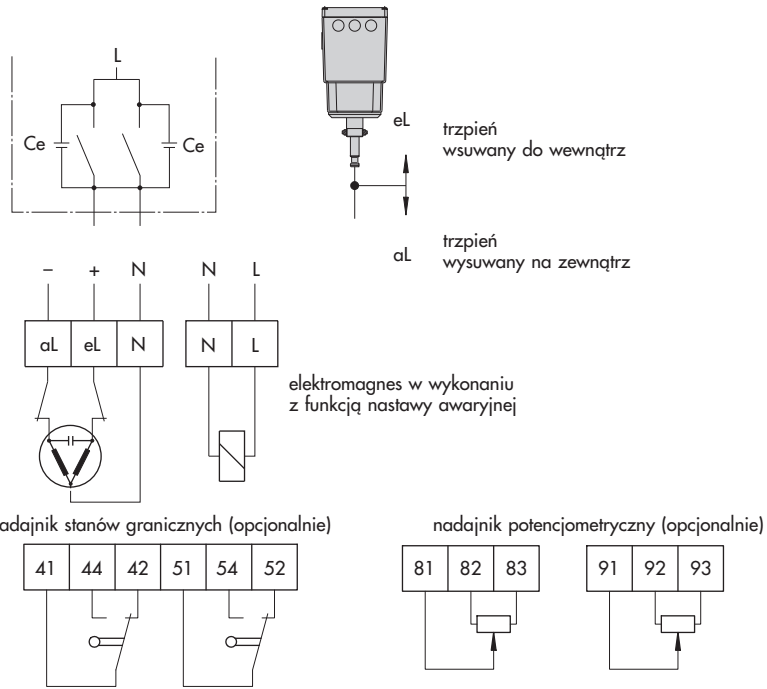
Typ	3374	-10	-11	-15	-21	-26	-31	-36
Funkcja nastawy awaryjnej		nie			tak			
kierunek działania		-			„na zewnątrz”		„do wewnątrz”	
Montaż zaworu za pomocą	nakrętki oczkowej	-	-	•	-	•	-	•
	jarzma	•	•	-	•	-	•	-
Skok nominalny	mm	30	15	30	15		15	
Czas przestawienia przy skoku nominalnym*	s	240/120*	120/60*	240/120*	120/60*		120/60*	
Czas przestawienia przy realizacji funkcji nastawy awaryjnej		-			12 s			
Siła nastawcza w N	„trzpień na zewnątrz”	2500			2000			
	„trzpień do wewnątrz”	2500			500			
Podłączenie elektryczne		230 V, +10/-15%, 50/60 Hz 24 V, +10/-15%, 50/60 Hz 120 V (90 ... 132 V), 60 Hz						
Pobór mocy		maks. 18 VA						
Odlączenie		w zależności od momentu obrotowego						
Dop. temperatura otoczenia		5 ... 60 °C						
Temperatura składowania		-20 ... 70°C						
Stopień ochrony		IP 54 zgodnie z DIN EC 529 · Montaż z siłownikiem skierowanym ku dołowi jest niedopuszczalny! IP 65 z przewodem z połączeniem śrubowym (M20x1,5 z metalową nakrętką SW 23/24)						
Kategoria przepięciowa		II						
Montaż i kontrola		EN 61 010 wydanie 3.94						
Klasa ochrony		II						
Odporność na zakłócenia		EN 61 000-6-2						
Emisja zakłóceń		EN 61 000-6-3						
Nastawa ręczna		Korba o sześciokątym zakończeniu. Brak możliwości nastawy w czasie realizacji funkcji nastawy awaryjnej. Ręczne przestawienie siłownika z funkcją nastawy awaryjnej jest możliwe tylko po doprowadzeniu napięcia.						
Ciężar	ok. kg	3,2	3,2	3,3	3,9	4,0	3,5	3,6
<b>Dodatkowe wyposażenie elektryczne</b>								
Wyłącznik krańcowy		2 szt., nastawa w zależności od skoku · 250 VAC, 3 A						
Nadajnik potencjometryczny		2 szt., 0 ... 1000 Ω (900 Ω dla skoku nominalnego), maks. 1 mA brak w wykonaniu z ustawnikiem pozycyjnym						
Cyfrowy ustawnik pozycyjny								
wejście i wyjście		4(0) ... 20 mA · 2(0) ... 10 V						
program podstawowy		nastawiany za pomocą przełącznika; dodatkowe nastawy za pośrednictwem komputera PC lub modułu pamięci przenośnej i programu TROVIS-VIEW						
charakterystyka		liniowa lub dowolna krzywa · nastawa za pomocą programu TROVIS-VIEW						
nastawa skoku		podczas inicjalizacji						
interfejs		przesyłanie danych o nastawach, stanie pracy, komunikatów przy wykorzystaniu protokołu firmy SAMSON						

\* Dla siłowników o częstotliwości 50 Hz czas przestawienia może być o połowę krótszy.

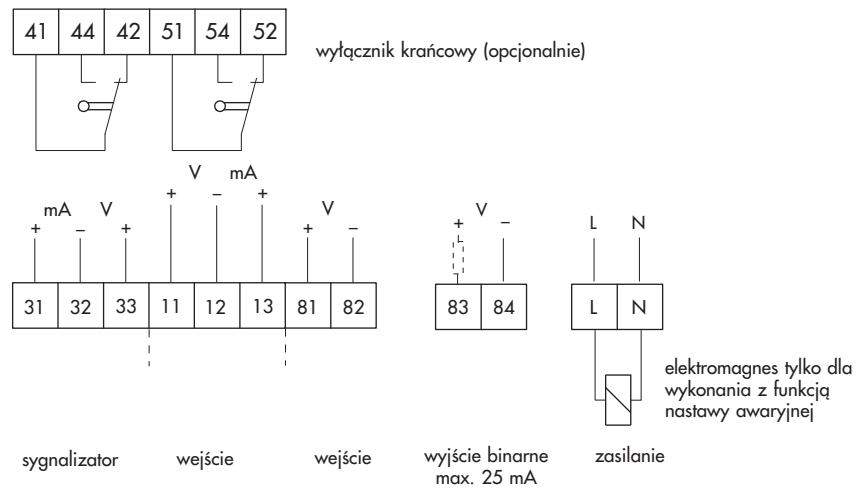
Tabela 2 - Materiały

Obudowa i pokrywa	PPO (poliitlenek fenylenu) wzmocniony włóknem szklanym
Mocowanie centralne i jarzmo	Kołnierz: aluminium, gwint przyłączeniowy M 30 x 1,5 Blacha kształtowa: 1.4301H w obudowie, otwór 30 mm
Trzpień siłownika	1.4305

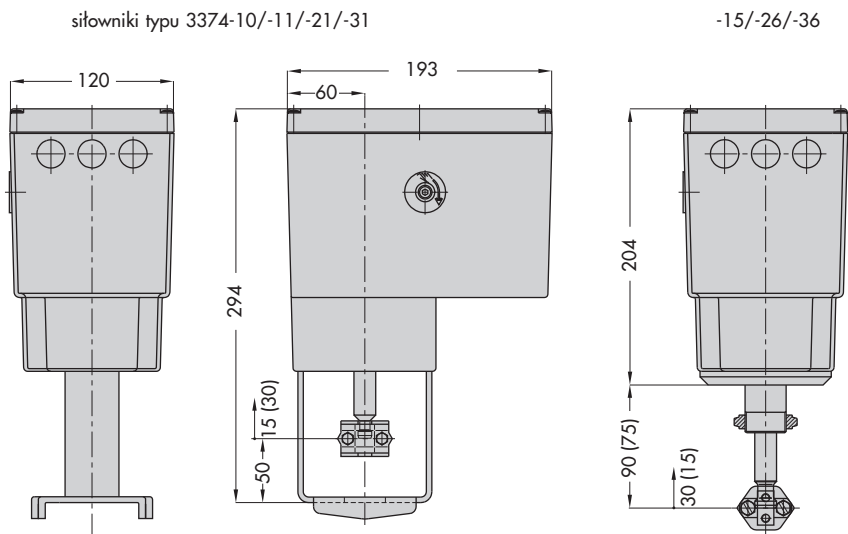
## Podłączenie elektryczne · wykonanie dla sygnału 3-punktowego



## Podłączenie elektryczne · wykonanie z cyfrowym ustawnikiem pozycyjnym



## Wymiary



Zmiany techniczne zastrzeżone