

Czujniki temperatury Typ 5204 do 5256



z elementem oporowym Pt 100

Zastosowanie

Czujnik temperatury do pomiaru temperatury w instalacjach ogrzewczych, wentylacyjnych, klimatyzacyjnych i w technice ciepłej.

Wykonania z elementem oporowym Pt 100. Parametry podstawowe zgodnie z DIN IEC 751.



Czujniki temperatury z elementem oporowym Pt 100

Czujnik wkręcany	•	•	•	•	•	•	•	•	•	•	•					
Czujnik kanałowy										•	•					
Czujnik temp. zewnętrznej												•	•			
Czujnik temp. w pomieszczeniu														•	•	
Zastosowanie ¹⁾	-20 do 50°C											•	•	•	•	
	-20 do 120°C									•	•					
	-20 do 150°C	•	•	•												
	-60 do 400°C				•	•	•	•	•	•						
Liczba elementów oporowych Pt 100	1	1	1	1	2	1	2	1	2	1	2	1	2	1	2	
Długość czujnika	80	160	250	160	160	250	250	400	400	300	300	-	-	-	-	
Trzon czujnika G 1/2 wykonany z ²⁾	mosiądzu	mosiądzu	mosiądzu	1.4571	1.4571	1.4571	1.4571	1.4571	1.4571	mosiądzu niklow.	mosiądzu niklow.	-	-	-	-	
Ciśnienie nominalne	PN	16			40				-							
Dop. temperatura medium	°C	-20 do 150			-60 do 400				-35 do 200		-35 do 85					
Dop. temperatura otoczenia	°C	-20 do 70										-35 do 85				
Stopień ochrony	IP	54								41		54		20		
Typ		5204-21	5204-27	5204-26	5205-47	5206-47	5205-46	5206-46	5205-48	5206-48	5215	5216	5225	5226	5255	5256
Konstrukcja																
Preferowany zakres zastosowania		zasilanie c.o., podgrzewacze c.w.u., woda użytkowa, technika ciepła									powietrze: świeże, zmieszane, zużyte		ściany zewnętrzne budyneków		pomieszczenia	

¹⁾ w zależności od połączonego urządzenia

²⁾ w wypadku czujników kanałowych przyłączy kołnierzykowe zamiast G 1/2

Wskazówka

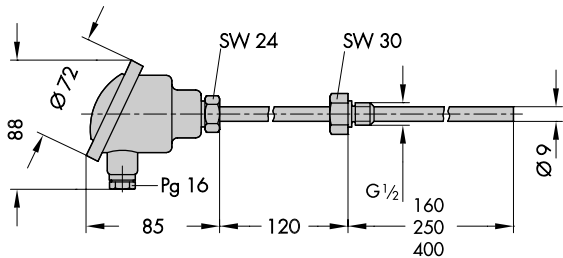
Czujniki temperatury podłącza się za pomocą dwóch lub trzech przewodów. Podłączenie i kompensację przewodów należy wykonać zgodnie z wymaganiami podłączonego urządzenia. Przewodów łączących czujnik temperatury z regulatorem nie układać w pobliżu przewodów napięciowych.

Tekst zamówienia

Czujnik temperatury z elementem oporowym Pt 100 typu ...

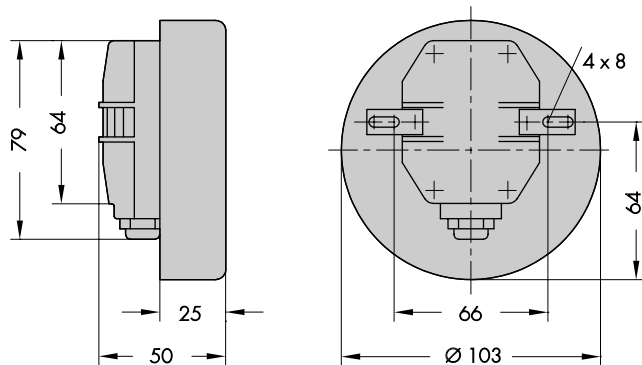
Wymiary w mm

Wkręcany czujnik temperatury
Typ 5205/5206



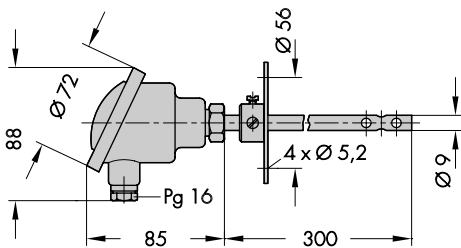
Ciężar ok. 0,4 kg dla czujnika o długości 160 mm
ok. 0,5 kg dla czujnika o długości 250 mm
ok. 0,6 kg dla czujnika o długości 400 mm

Czujnik temperatury zewnętrznej
Typ 5225/5226



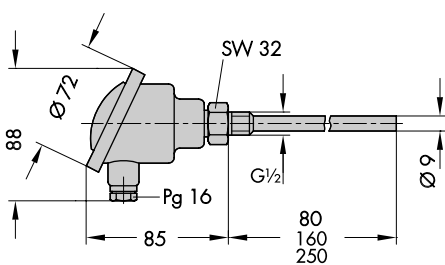
Ciężar: ok. 0,2 kg

Kanałowy czujnik temperatury
Typ 5215/5216

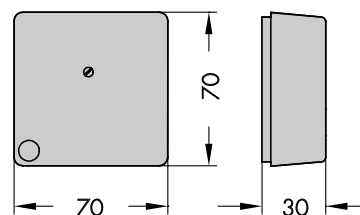


Ciężar: ok. 0,6 kg

Czujnik temperatury wkręcany
Typ 5204



Czujnik temperatury w pomieszczeniu
Typ 5255/5256



Ciężar: ca. 0,2 kg

Zmiany techniczne zastrzeżone

DF 09/05



SAMSON Sp. z o.o.

AUTOMATYKA I TECHNIKA POMIAROWA
02 - 180 Warszawa · Al. Krakowska 197
Tel. (0 22) 57 39 777 · Fax (0 22) 57 39 776
www.samson.com.pl

SAMSON AG

MESS- UND REGELTECHNIK
D-60019 Frankfurt am Main 1
Weismüllerstraße 3 · Postfach 10 19 01
Tel. (0 69) 4 00 90

T 5203 PL